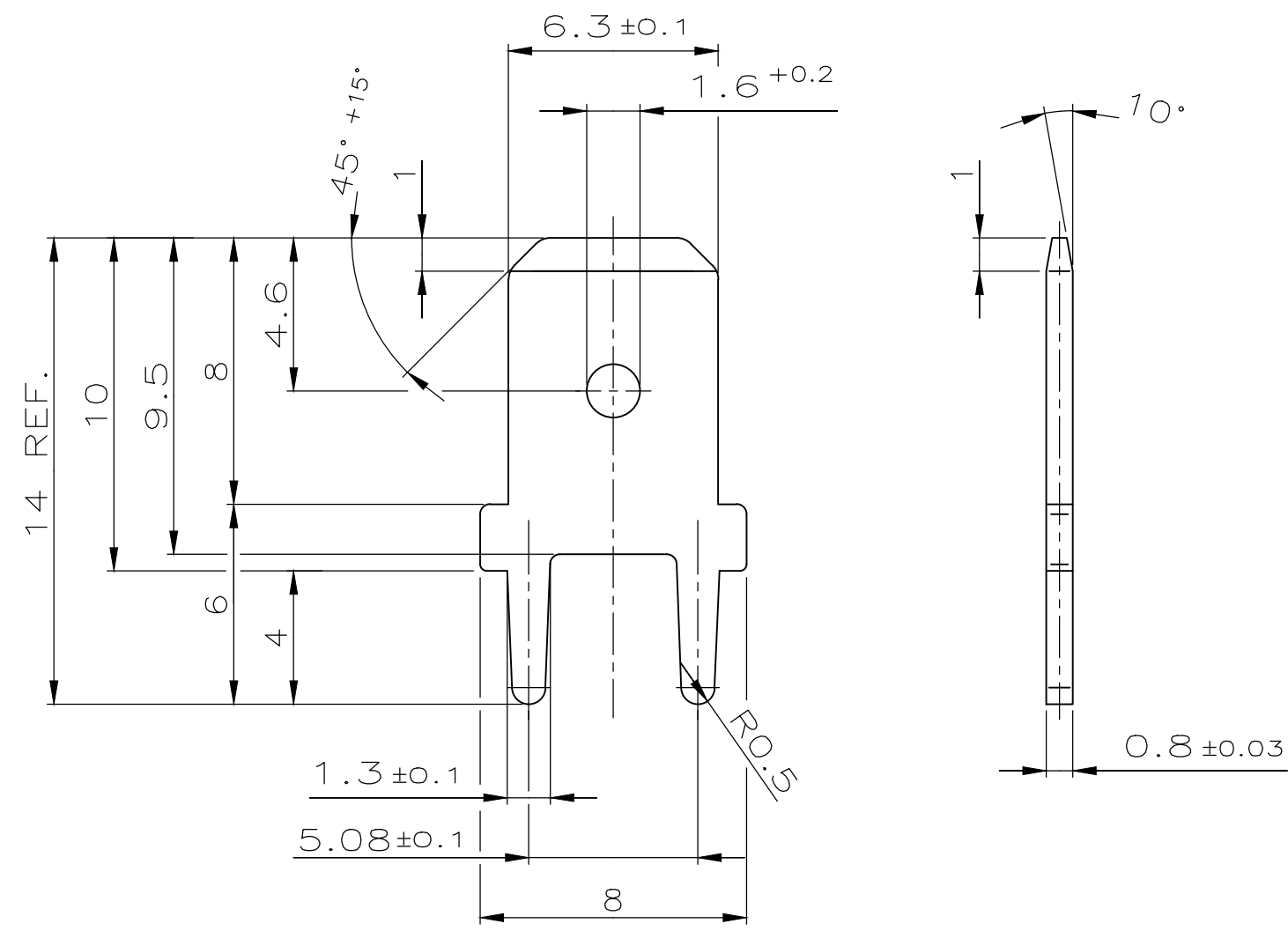


THIS DRAWING IS UNPUBLISHED.
 VERTRAULICHE UNVERÖFFENTLICHTE ZEICHNUNG
 © COPYRIGHT - By -
 RELEASED FOR PUBLICATION
 FREI FUER VERÖFFENTLICHUNG
 ALL RIGHTS RESERVED.
 ALLE RECHTE VORBEHALTEN

MATED WITH:
 PASSEND ZU:
 DIN 46247

LOC	DIST	REVISIONS ÄNDERUNGEN					
		P	LTR	DESCRIPTION BESCHREIBUNG	DATE	DWN	APVD
A1	-		G	ECR-12-017741	11OCT2012	PKS	RRP
PROJECT NR.;			G1	REVISED PER ECR-20-011276	10AUG2020	MK	EW
E97-9621							



- ① MIN. 4-5 μm Sn OVER MIN. 2 μm Ni
 - ② PACKING: PACKED INTO CARDBOARD BOX
 - ③ RECOMMENDED DIA. FOR PCB: Ø1.4 -0.1
-
- ① MIN. 4-5 μm Sn ÜBER MIN. 2 μm Ni
 - ② VERPACKUNG: IN KARTON VERPACKT
 - ③ EMPFOHLENE LEITERPLATTENBOHRUNG: Ø1.4 -0.1

1000	1-726386-2	①	CuZn
5000	726386-2	①	CuZn
-	726386-1	PLAIN BLANK	CuZn
② PACKING UNIT VERPACKUNGSEINHEIT	ORDER NO. BESTELL-NR.	SURFACE OBERFLÄCHE	MATERIAL
		COLOUR/FARBE	

THIS DRAWING IS A CONTROLLED DOCUMENT. DIESE ZEICHNUNG IST EIN KONTROLLIERTES DOKUMENT.		DWN RICHTER	01-DEC-86		STE TE Connectivity
DIMENSIONS: DIMENSIONEN mm		CHK	-		
TOLERANCES UNLESS OTHERWISE SPECIFIED: ALLGEMEINTOLERANZEN		APVD	-		FASTON TAB 6.3 x 0.8 FLACHSTECKER 6.3 x 0.8
0 PLC ± - 1 PLC ± 0.2 2 PLC ± - 3 PLC ± - 4 PLC ± - ANGLES / WINKEL ± 2°		PRODUCT SPEC PRODUKTSPEZ.	-		
MATERIAL		APPLICATION SPEC VERARBEITUNGSSPEZ.	-		SIZE
SEE TABLE SIEHE TABELLE	FINISH/OBERFLÄCHE/FARBE	WEIGHT GEWICHT	-		CAGE CODE
	SEE TABLE SIEHE TABELLE	CUSTOMER DRAWING/KUNDENZEICHNUNG		DRAWING NO ZEICHNUNGS-NR.	RESTRICTED TO NUR FUER
				A300779	
				G-726386	
				SCALE MASSTAB 5:1	SHEET BLATT 1 OF 1
				REV G1	